

# GA-1 et GA-2

Systèmes d'alarme compacts pour la détection d'une couche de graisse dans un séparateur



- Protège notre environnement
- Alarme compacte pour environnements sévères
- Installation facile
- Compatible avec le système de transmission de données Labcom
- Adapté à tous les types de séparateurs à graisse
- Conforme aux normes EN 1825 et DIN 4040

Measure your success

**Labkotec**  
INDUTRADE GROUP



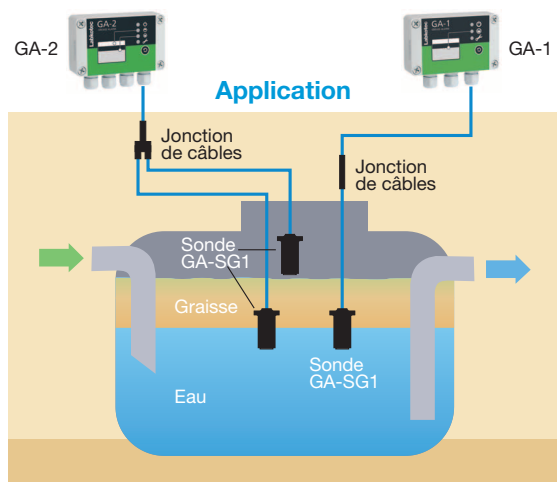
## Systèmes compacts d'alarme GA-1 et GA-2 pour détection de couche de graisse dans un séparateur

Le dispositif d'alarme GA-1/GA-2 est spécialement conçu pour les séparateurs à graisse. L'unité de contrôle déclenche une alarme lorsque le séparateur de graisse doit être vidé, empêchant ainsi le rejet de graisse nocive dans les égouts.




Unité de contrôle et sonde GA-SG1

Jonctions de câbles



## Caractéristiques techniques

### Unité de contrôle GA-1/GA-2

|                          |  |
|--------------------------|--|
| Dimensions :             | 125 mm x 75 mm x 35 mm (L x H x P)   |
| Matériaux :              | Polycarbonate  |
| Boîtier :                | IP65   |
| Température ambiante :   | -30 °C...+50 °C  |
| Tension d'alimentation : | 230 V CA ± 10 %, 50/60 Hz.<br>Le dispositif ne comporte pas d'interrupteur d'alimentation.   |
| Consommation :           | GA-1 : 5 VA GA-2 : 5 VA  |
| Sondes :                 | 1 ou 2 sondes GA-SG1   |
| Sorties relais :         | Contact inverseur libre de potentiel 5 A/250 V<br>Retard à l'enclenchement 10 s. Le relais est mis hors tension au point de déclenchement. |
| Sécurité électrique :    | CEI/EN 61010-1, Classe II  , CAT II                     |
| CEM :                    | CEI/EN 61000-6-3 (Émission)<br>CEI/EN 61000-6-1 (Immunité)   |

### Sonde GA-SG1

|                          |  |
|--------------------------|--|
| Principe de :            | Sonde capacitive   |
| Matériaux :              | POM, AISI 316  |
| Étanchéité :             | IP68   |
| Température de service : | Fonctionnement 0 °C...+90 °C   |
| Câble :                  | Câble PUR 2 x 0,75 mm <sup>2</sup> . Longueur standard 5 m, autres longueurs en option. La longueur max. du câble fixe est de 15 m. Il peut être rallongé à 200 m. |
| CEM :                    | CEI/EN 61000-6-3 (Émission)<br>CEI/EN 61000-6-1 (Immunité)   |

Le dispositif d'alarme peut être facilement connecté au système de surveillance à distance via les unités de transmission de données Labcom. Plus d'informations sur [www.labkonet.com](http://www.labkonet.com)



Measure your success

**Labkotec**  
INDUTRADE GROUP

[www.labkotec.com](http://www.labkotec.com)  
[www.labkonet.com](http://www.labkonet.com)



Fabriqué en Finlande

**Labkotec Oy**  
Myllyhaantie 6  
FI-33960 Pirkkala  
FINLANDE  
Tél. int. +358 (0)29 006 260  
Fax int. +358 (0)29 006 1260  
E-mail [info@labkotec.fi](mailto:info@labkotec.fi)

**Labkotec UK Ltd.**  
Adminiclé House  
1 Lumb Lane, Audenshaw  
Manchester M34 5WH  
ROYAUME-UNI  
Tél. int. +44 (0)844 3350 477  
Fax int. +44 (0)161 292 7673  
E-mail [info@labkotec.co.uk](mailto:info@labkotec.co.uk)

**Labkotec AB**  
Ekbacksvägen 28  
SE-168 69 Bromma  
SUÈDE  
Tél. int. +46 (0)8 130 060  
Fax int. +46 (0)8 555 36108  
E-mail [info@labkotec.se](mailto:info@labkotec.se)

**Labkotec GmbH**  
Technologiezentrum  
Lise-Meitner-Strasse 2  
24941 Flensburg  
ALLEMAGNE  
Tél. int. +49 (0)461 9992 410  
Fax int. +49 (0)461 4807 335  
E-mail [info@labkotec.de](mailto:info@labkotec.de)

Labkotec Oy se réserve le droit de modifier à tout moment le présent document sans notification préalable. En raison de notre politique de R&D continue, les spécifications techniques peuvent changer. L'installation doit toujours être réalisée conformément aux instructions du fabricant.