

# Labkotec

## Dispositifs d'alarme pour séparateurs d'hydrocarbures et de graisse

FRA

Protéger l'environnement en empêchant les pollutions accidentelles

Surveiller les niveaux excessifs de liquide, de graisse, d'hydrocarbure et de boue dans les séparateurs

Surveiller les fuites dans les séparateurs

Indication de la nécessité de vider les séparateurs – réduction des coûts liés à la gestion des déchets

Garantir un fonctionnement irréprochable des séparateurs d'hydrocarbures et de graisse

Satisfaction aux exigences des normes EN 858-1&2

Sécurité intégrée



Measure your success

 **Labkotec**  
INDUTRADE GROUP



# Protection de l'environnement

## Détecter les dangers pour protéger l'environnement

**L'eau est la base même de la vie et constitue une ressource précieuse qui doit être protégée de toute contamination. Il est essentiel de protéger les nappes phréatiques et le système d'évacuation des eaux usées de toute contamination par des huiles minérales.**

À l'heure actuelle, les séparateurs d'hydrocarbures et de graisse jouent un rôle capital dans la prévention des dommages environnementaux. Dans les lieux tels que les garages, les stations-service et les restaurants et dans les processus industriels présentant un risque de déversements d'hydrocarbures ou de fuites de graisse dans les égouts ou dans le sol, les eaux usées passent d'abord par des séparateurs d'hydrocarbures ou de graisse.

Toutefois, un système de ce type doit être contrôlé régulièrement et surveillé continuellement pour assurer un

fonctionnement fiable. La fiabilité d'un séparateur ne peut être assurée qu'en installant un dispositif d'alarme. C'est le seul moyen d'empêcher efficacement tout les dommages et risques environnemental et d'éviter les risques associés en matière de responsabilité.

Par ailleurs, les coûts de maintenance peuvent être considérablement réduits avec des systèmes d'alarme efficaces garantissant que le séparateur n'est vidé que lorsque cela est nécessaire.

Tous les systèmes d'alarme Labkotec pour séparateurs d'hydrocarbures sont homologués ATEX et les sondes peuvent être installées dans les zones à risques d'explosion. Ils sont compacts et robustes, et ne comportent pas de pièces mobiles. Pour les zones non peuplées ou non raccordées au réseau, un système à déclenchement d'alarme offre une fonction de protection en continu via un réseau de téléphonique mobile 3G.

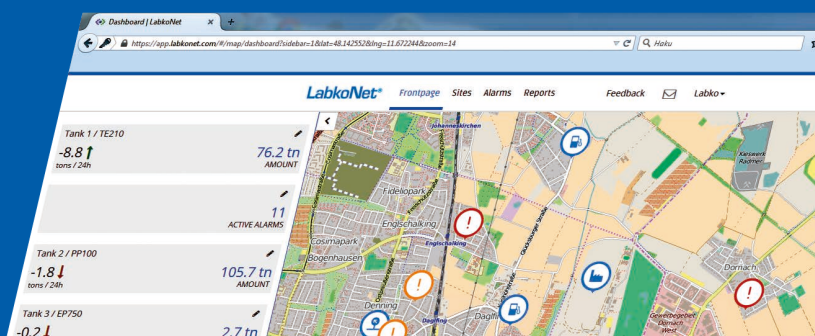


**La norme EN 858-1&2 stipule que les alarmes doivent être utilisées dans les séparateurs d'hydrocarbures tout en constituant la base du marquage CE sur les séparateurs d'hydrocarbures.**

Les dispositifs d'alarme  
Labkotec sont certifiés  
ATEX 2014/34/UE et IECEx.

## Compatible LabkoNet®

Les dispositifs d'alarme Labkotec peuvent être connectés au système LabkoNet en nuage avec un modem 3G interne ou avec le modem Labcom séparé. LabkoNet permet de transférer et de contrôler les données d'alarme de façon rapide et fiable. Pour plus d'informations sur LabkoNet et ses principaux avantages, visitez la page [www.labkonet.com](http://www.labkonet.com)



## Principaux avantages des dispositifs d'alarme Labkotec

Labkotec propose la plus vaste gamme de dispositifs d'alarme du marché pour les séparateurs d'hydrocarbures et de graisse. L'attention particulière portée à la conception des différents modèles a permis d'en améliorer la fiabilité et les performances, véritable bénéfice en faveur de l'environnement.

- Répond aux exigences de différentes normes et réglementations.
- Une alarme est immédiatement déclenchée par exemple en cas de déversement d'hydrocarbures important, empêchant ainsi de graves dommages environnementaux.
- Les frais d'entretien courant sont réduits au minimum. Le séparateur n'est vidé que lorsque l'alarme indique que les niveaux de graisse, d'hydrocarbures ou de boue ont été franchis.
- Les fuites du séparateur dans l'environnement sont également sous contrôle.

# Dispositifs d'alarme pour séparateurs d'hydrocarbures et de graisse

## Dispositifs d'alarme idOil® pour séparateurs d'hydrocarbures

### Unités de contrôle idOil



LabkoNet®  
COMPATIBLE

#### **idOil-30** Alarme pour séparateur d'hydrocarbures

Le design de l'idOil-30 nouvelle génération est le fruit de la longue expérience de Labkotec et du retour d'expérience des clients, ainsi que des dernières exigences des normes européennes.

Il est possible de connecter jusqu'à trois sondes idOil de n'importe quel type sans polarité. Celles-ci sont identifiées automatiquement à l'aide d'une fonction de mise en service monotouche. L'idOil-30 offre une mise en service extrêmement facile, une configuration flexible au niveau local via un réseau WLAN, ainsi qu'une journalisation des alarmes. Également disponible avec modem 3G et tension de service 12 V CC.



#### **idOil-D30** Alarme pour séparateur d'hydrocarbures

L'idOil-D30 présente les mêmes caractéristiques que l'idOil-30 mais est plus petite et peut être montée dans une armoire électrique sur rails DIN.



#### **idOil-20** Alarme pour séparateur d'hydrocarbures

L'idOil-20 est une unité de contrôle d'alarme de séparateur d'hydrocarbures facile à utiliser et offrant toutes les caractéristiques de base nécessaires. Il est possible de connecter jusqu'à trois types de sondes idOil différents sans polarité. Celles-ci sont identifiées automatiquement à l'aide d'une fonction de mise en service monotouche.



## Sondes idOil

Toutes les sondes idOil sont des sondes numériques sans polarité, ce qui accélère l'installation et la mise en service, et permet de réduire les coûts de câblage.

### Sonde de niveau de liquide élevé idOil-LIQ

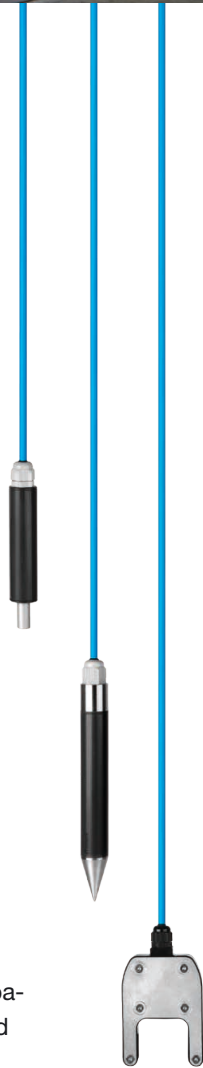
Indique quand le niveau de liquide dans le séparateur d'hydrocarbures augmente de manière excessive, par ex. en cas d'obstruction de la sortie.

### Sonde d'hydrocarbures idOil-OIL

Détecte les hydrocarbures et indique quand le réservoir d'hydrocarbures du séparateur est plein.

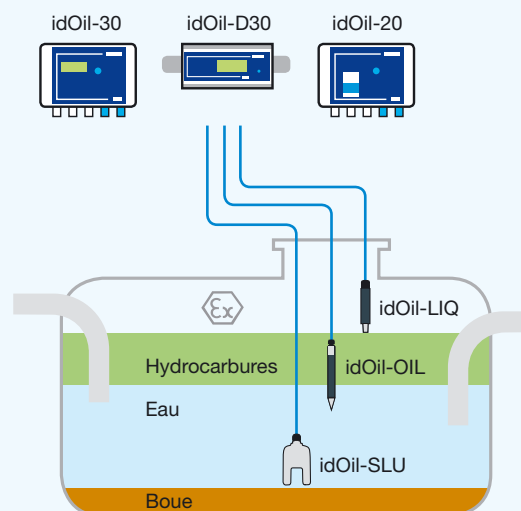
### Sonde de boue idOil-SLU

Surveille la couche de boue dans le séparateur d'hydrocarbures et indique quand elle a atteint son niveau maximal.



## Applications

Le système d'alarme idOil permet de surveiller les niveaux de liquide excessivement élevés, l'épaisseur de la couche d'hydrocarbures et l'épaisseur de la couche de boue.



### Domaines d'application les plus courants

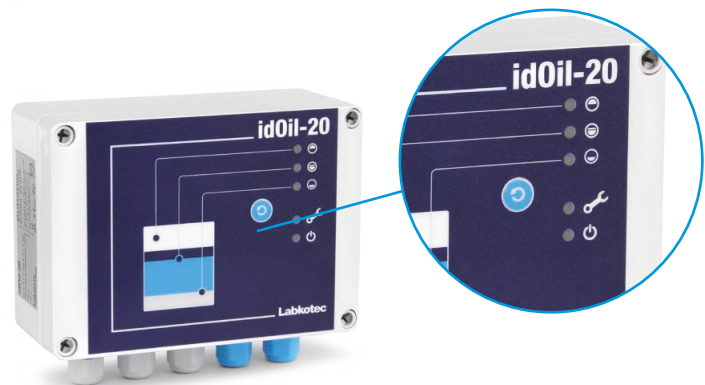
- Stations-service
- Garages
- Aéroports
- Autoroutes
- Parkings
- Zones de manutention d'hydrocarbures

# Constitution d'un système d'alarme flexible pour séparateur



## Panneau avant de l'idOil-20

Voyants LED d'alarme, de défaut de sonde et d'alimentation. Sirène d'indication des alarmes.



## Interface utilisateur de l'idOil-30/idOil-D30



### Écran

Écran LCD monochrome 4 lignes indiquant le statut du système et des informations sur les alarmes. Sirène d'indication des alarmes.

### Interface utilisateur basée sur un navigateur pour les réglages et la configuration

Connexion locale par réseau WLAN entre unité de contrôle et laptop/tablette/smartphone. Lorsque d'autres réglages et configurations s'avèrent nécessaires, ils peuvent être réalisés via l'interface utilisateur intégrée basée sur un navigateur. L'interface utilisateur permet également d'accéder à des informations sur les alarmes, au carnet de service et de maintenance, et au journal des données.

## Applications spéciales de l'idOil-30



### Alarme pour séparateur d'hydrocarbures idOil Solar

L'idOil Solar est une alarme de séparateur d'hydrocarbures à énergie solaire pour les zones non raccordées au réseau. Elle peut être équipée d'une balise et/ou d'un modem 3G.

En cas d'alerte, la balise clignote et/ou un message d'alarme est envoyé sur le téléphone portable de l'utilisateur. L'unité de contrôle idOil Solar présente les mêmes caractéristiques que l'idOil-30.



### Versions spéciales idOil-30 Battery et idOil-30 3G

L'unité de contrôle idOil-30 est également disponible avec une alimentation 12 V CC et un modem 3G en option. Avec le modem 3G, en cas d'alerte un message d'alarme est envoyé sur le téléphone portable de l'utilisateur.

## Caractéristiques principales des unités de contrôle idOil

	idOil-30	idOil-D30	idOil-20	Remarques
Montage	Montage mural	Montage sur rails DIN M36	Montage mural	
Tension d'alimentation 100-240 VCA	✓	✓	✓	Multi-tension
Tension d'alimentation 12 V CC	idOil-30 Battery			Version basse puissance.
Énergie solaire	idOil Solar			Pour les zones non raccordées au réseau.
LED d'état d'alarme			✓	
Écran	✓	✓		LCD monochrome 4 lignes avec rétroéclairage. Indication d'état de fonctionnement et d'alarme.
Modem 3G	idOil-30 3G			Informations sur l'alarme par SMS sur le téléphone portable.
Sortie relais	2 pcs entièrement configurables	2 pcs entièrement configurables	2 pcs, 1 alarme et 1 défaut	
Entrée de sonde	Combinaison de 1 à 3 sondes idOil de n'importe quel type	Combinaison de 1 à 3 sondes idOil de n'importe quel type	1 à 3 sondes idOil différentes	
Mise en service rapide par pression d'un simple bouton	✓	✓	✓	
Détection automatique du type de sonde	✓	✓	✓	Détecte automatiquement les sondes connectées et leur type.
Connexion de sonde sans polarité	✓	✓	✓	Les 2 fils de la sonde peuvent être branchés dans les deux sens.
WLAN	✓	✓		Interface utilisateur basée sur un navigateur Web pour les réglages et la configuration. Connexion locale par réseau WLAN avec laptop/tablette/smartphone.
Journalisation des données	✓	✓		Fichier journal téléchargeable avec horodatage pour les événements de type alarme, réinitialisation d'alarme, coupure d'alimentation et maintenance.
Carnet de service et de maintenance	✓	✓		Saisie de texte libre dans le journal.
Réglage de répétition d'alarme sous 24h	✓	✓		Après réinitialisation, l'alarme se répète sous 24h si sa cause n'est pas éliminée.
Temporisation d'alarme réglable	✓	✓		Temporisation réglable pour chaque sonde.

## Dispositif d'alarme OMS-1 pour séparateurs d'hydrocarbures

### Alarme pour séparateur d'hydrocarbures OMS-1

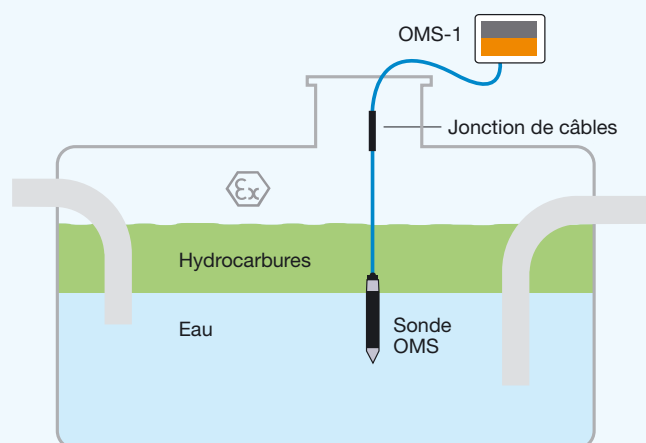
Le dispositif d'alarme OMS-1 est spécialement conçu pour les séparateurs d'hydrocarbures.

Il indique quand le séparateur d'hydrocarbures doit être vidé, empêchant ainsi le rejet d'hydrocarbures nocifs dans les égouts.

Unité de contrôle OMS-1 et sonde OMS



## Application



## Dispositifs d'alarme GA-1/GA-2 pour séparateurs de graisse

### Alarmes pour séparateurs de graisse GA-1 et GA-2

Les dispositifs d'alarme GA-1 et GA-2 sont spécialement conçus pour les séparateurs de graisse. Ils indiquent quand le séparateur de graisse doit être vidé, empêchant ainsi le rejet de graisses nocives dans les égouts.

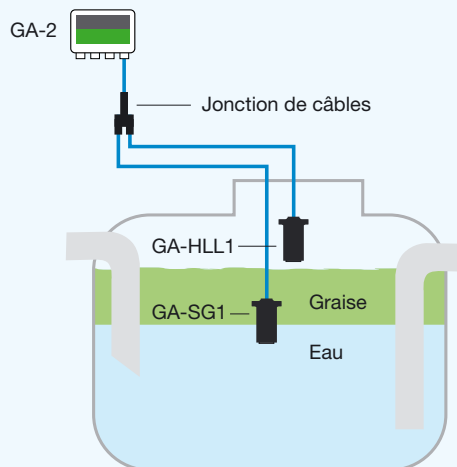
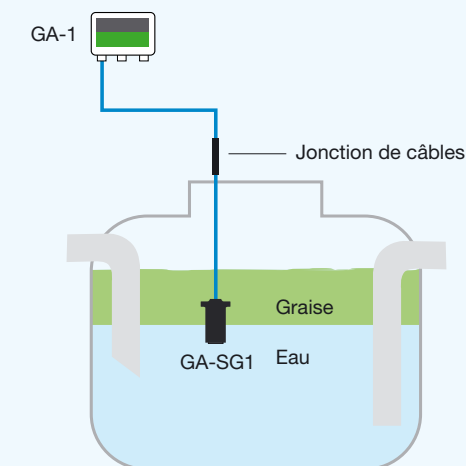
Unité de contrôle GA-1 et sonde GA-SG1



Unité de contrôle GA-2 et deux sondes GA-HLL1 et GA-SG1



## Application



Les dispositifs GA-1/GA-2 ne sont pas homologués ATEX et ne peuvent pas être utilisés dans les séparateurs d'hydrocarbures.



# Caractéristiques techniques

## Unités de contrôle idOil

	idOil-30	idOil-D30	idOil-20	idOil-30 3G	idOil-30 Battery	idOil Solar
Matériau du boîtier	Polycarbonate	Lexan 940 (dessus) Noryl VO 1550 (base)	Polycarbonate			
Poids	780 g	380 g	750 g	900 g	680 g	8000 g
Classification IP	IP65	IP20	IP65			IP43 avec dispositif double ventilation
Température ambiante	De -30 °C...+60 °C					
Tension d'alimentation	100-240 VCA, 50/60 Hz			100-240 VCA, 50/60 Hz	11-17 V CC	
Sondes compatibles	idOil-LIQ, idOil-OIL, idOil-SLU					
Sorties relais	5 A, 250 VCA/30 V CC, 100 VA libre de potentiel, 2 pcs				5 A, 30 V CC, 100 VA libre de potentiel, 2 pcs	
CEM	CEI/EN 61000-6-2 CEI/EN 61000-6-3					
Sécurité électrique	Class I, CAT II IEC/EN 61010-1, UL 61010-1 CAN/CSA-C 22.2 NO. 61010-1-12			Class III IEC/EN 61010-1, UL 61010-1 CAN/CSA-C 22.2 NO. 61010-1-12		
ATEX	VTT 16 ATEX 018X					
IECEX	IECEX VTT 16.0005X					
Classification Ex	⊕ II (1) G [Ex ia Ga] IIB					

## Sondes idOil

	idOil-LIQ	idOil-OIL	idOil-SLU
Principe de mesure	Vibrations	Conductivité	Ultrasons
Pièces en contact avec le fluide mesuré	PVC, aluminium, PA, CR, Viton	PVC, AISI 316, PA, CR, NBR	PP, AISI 316, PA, CR, silicone
Poids avec câble de 5 m	240 g	395 g	530 g
Classification IP	IP68		
Température ambiante	De -30 °C...+60 °C		De -25 °C...+60 °C
Tension d'alimentation	12 V CC		
Câble	2 x 0,75 mm <sup>2</sup> PUR non blindé		
ATEX	VTT 17 ATEX 005X	VTT 17 ATEX 004X	VTT 17 ATEX 006X
IECEX	IECEX VTT 17.0003X	IECEX VTT 17.0002X	IECEX VTT 17.0004X
Classification Ex	⊕ II 1 G Ex ia IIB T5 Ga	⊕ II 1 G Ex ia IIA T5 Ga	⊕ II 1 G Ex ia IIB T5 Ga

# Caractéristiques techniques

## Unités de contrôle OMS-1 et GA-1/GA-2

	OMS-1	GA-1	GA-2
Matériau du boîtier	Polycarbonate		
Poids	250 g		
Classification IP	IP65		
Température ambiante	De -30 °C...+50 °C		
Tension d'alimentation	230 VCA ± 10 %, 50/60 Hz		
Consommation	1 VA	5 VA	
Sondes compatibles	Sonde OMS	GA-SG1	GA-HLL1, GA-SG1
Sorties relais	Sortie relais libre de potentiel 250 V, 5 A, 1 pc	Sortie relais libre de potentiel 250 V, 5 A, 1 pc	Sortie relais libre de potentiel 250 V, 5 A, 2 pcs
CEM	CEI/EN 61000-6-1 CEI/EN 61000-6-3		
ATEX	VTT 12 ATEX 003X	Non homologuée ATEX. Ne pas utiliser dans des séparateurs d'hydrocarbures.	
IECEX	IECEX VTT 12.0001X		
Classification Ex	⊕ II (1) G [Ex ia Ga] IIB		

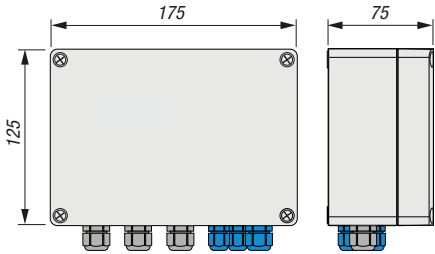
## Sondes OMS-1 et GA-1/GA-2

	Sonde OMS	GA-HLL1, GA-SG1
Principe de mesure	Conductivité	Capacitivité
Matériau	PVC, AISI 316	POM, PUR, AISI 316
Poids avec câble de 5 m	450 g	350 g
Classification IP	IP68	
Température ambiante	De -30 °C...+60 °C	De -25 °C...+90 °C
Câble	Résistant aux hydrocarbures 2 x 0,75 mm <sup>2</sup>	2 x 0,75 mm <sup>2</sup> PUR non blindé
Classification Ex	⊕ II 1 G Ex ia IIA T6 Ga Matériel simple en vertu de la norme CEI/EN 60079-11.	Non homologuée ATEX. Ne pas utiliser dans des séparateurs d'hydrocarbures.

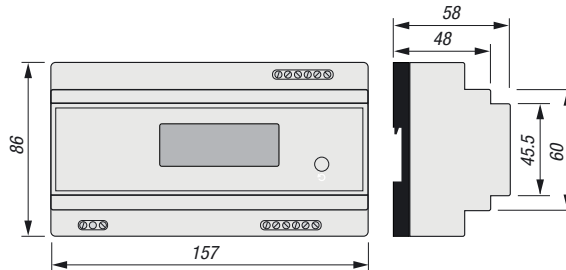
# Dimensions (mm)

## idOil

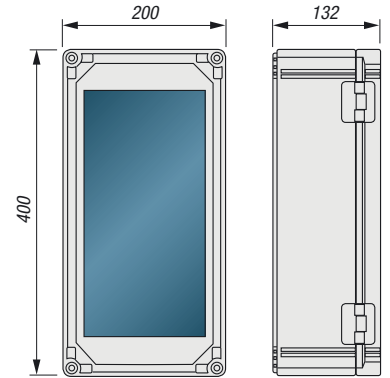
idOil-30, idOil-20, idOil-30 3G,  
idOil-30 Battery



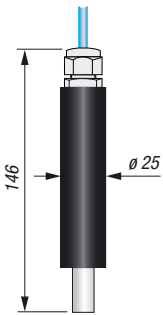
idOil-D30



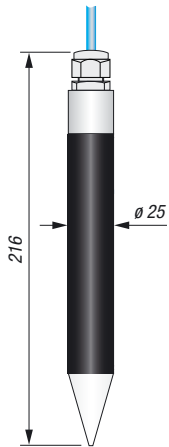
idOil Solar



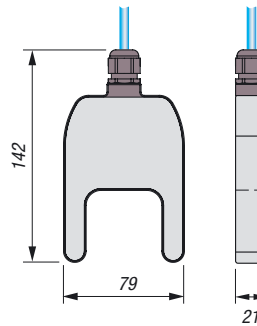
idOil-LIQ



idOil-OIL

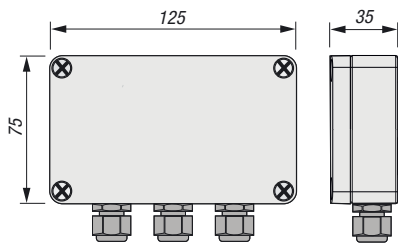


idOil-SLU

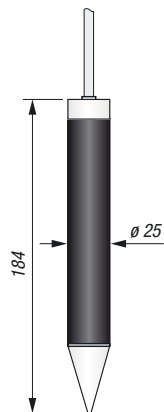


## OMS-1 et GA-1/GA-2

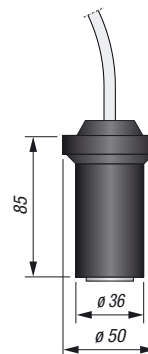
OMS-1, GA-1, GA-2



Sonde OMS



GA-HLL1, GA-SG1





## Mesurez votre succès grâce à Labkotec

Labkotec est un grand fabricant d'équipements de mesure et fournisseur de services associés pour diverses applications industrielles. Fondée en 1964, l'entreprise Labkotec possède une vaste expérience dans la fourniture de solutions de mesure innovantes pour différents types d'applications. Notre mission consiste à proposer des solutions qui améliorent l'activité de nos clients et les aident à protéger l'environnement et les individus.

La gamme complète de produits d'export de Labkotec se compose de dispositifs d'alarme pour séparateurs d'hydrocarbures et de graisse, de systèmes de détection de glace, d'équipements de mesure de niveau pour le stockage et la distribution d'essence, ainsi que d'une vaste gamme d'instruments de mesure et de détection de niveau. Nous proposons également notre propre système de surveillance des données de mesure « en nuage », LabkoNet®, qui permet à nos clients de surveiller à distance les informations de mesure et d'alarme sur leurs sites.

La plupart de nos produits étant destinés à être utilisés dans des zones à risques d'explosion, ils sont conçus et certifiés en stricte conformité avec les normes EX.

Outre sa gamme de produits d'export, Labkotec propose également sur le marché finlandais une vaste gamme de produits importés : dispositifs de mesure de niveau, dispositifs de mesure du débit, technologie de détection, analyseurs, mais également services associés. Nous proposons aussi des systèmes de contrôle complets pour l'approvisionnement en eau et la gestion des eaux usées dans les municipalités.

Labkotec présente les certifications de qualité ISO 9001:2015 et ISO 14001:2015, tandis que nos systèmes de gestion environnementale sont certifiés par Lloyd's Register Quality Assurance.

Labkotec Oy se réserve le droit de modifier à tout moment le présent document sans notification préalable. En raison de notre politique de R&D continue, les spécifications techniques peuvent changer. L'installation doit toujours être réalisée conformément aux instructions du fabricant.



**Labkotec Oy**  
Myllyhaantie 6  
FI-33960 Pirkkala  
FINLANDE  
Tél. int. +358 (0)29 006 260  
Fax int. +358 (0)29 006 1260  
E-mail info@labkotec.fi

**Labkotec AB**  
Ekbacksvägen 28  
SE-168 69 Bromma  
SUÈDE  
Tél. int. +46 (0)8 130 060  
Fax int. +46 (0)8 555 36108  
E-mail info@labkotec.se

**Labkotec GmbH**  
Technologiezentrum  
Lise-Meitner-Strasse 2  
24941 Flensburg  
ALLEMAGNE  
Tél. int. +49 (0)461 9992 410  
Fax int. +49 (0)461 4807 335  
E-mail info@labkotec.de

Measure your success



[www.labkotec.com](http://www.labkotec.com)  
[www.labkonet.com](http://www.labkonet.com)