

# spectro::lyser™ industrial

spectro::lyser™ industrial mesure suivant l'application une sélection de paramètres parmi: MES, turbidité, NO<sub>3</sub>-N, DCO, DBO, COT, COD, UV254, couleur, BTX, O<sub>3</sub>, HS-, AOC, NO<sub>2</sub>-N, fingerprints, alarmes spectrales et température

- plug and measure
- principe de mesure: spectrométrie UV-Vis sur spectre continu (190-750 nm)
- idéal pour les eaux usées industrielles et eaux d'égouts
- pré-calibré en usine, avec service d'étalonnage avancé inclus
- stable dans le temps et sans maintenance
- nettoyage automatique par air comprimé
- installation et mesure directement dans le milieu (InSitu) ou en cellule de mesure (station de mesure en continue)
- conversion des chemins optiques vers 35 mm, 15 mm, 5 mm, 2 mm, 1 mm ou 0,5 mm possible
- montage facile
- convient pour une utilisation dans les zones dangereuses où des atmosphères explosives sont présentes : zones 1 & 2



Pression de fonctionnement jusqu'à 10 bars



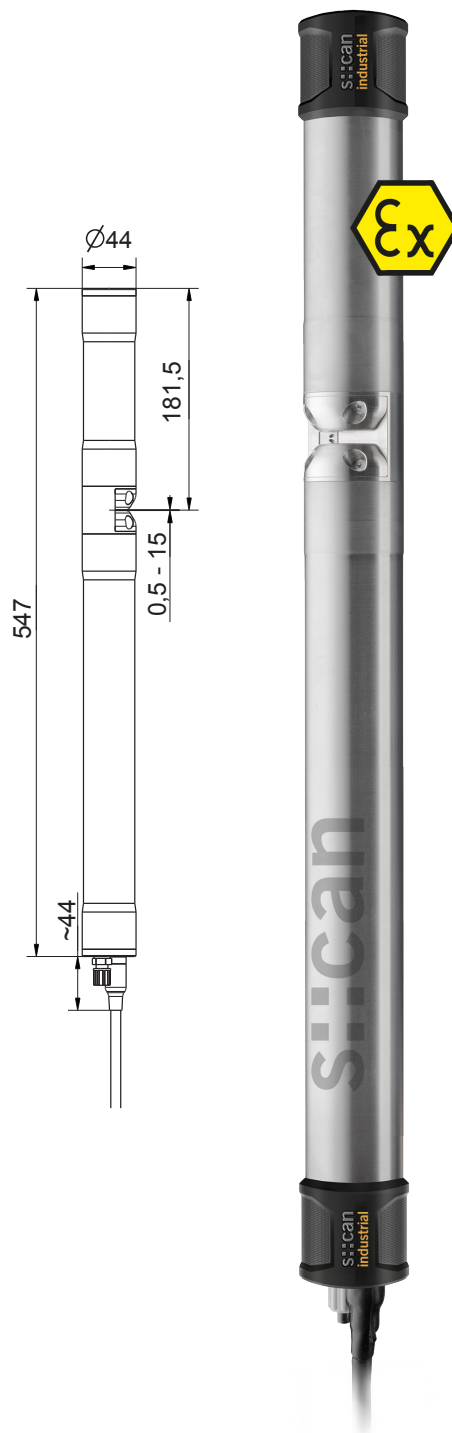
Spécifications antidéflagrantes



Service de qualification avancé

## accessoires recommandés

numéro d'article	article
B-32-xxx	compresseur s::can
D-315-xxx	con::cube
F-120-V3	support pour sonde spectrométrique V3 & V2 , montage vertical
F-48-V3	chambre à circulation pour spectromètre V3 & V2 (installation by-pass), PVC
S-11-xx-moni	logiciel moni::tool



**spécifications techniques**

principe de mesure	spectrométrie UV-Vis 190 - 750 nm spectrométrie UV 190 - 390 nm	longueur de câble	7,5 m câble fixe (-075) ou 1 m de câble fixe (-010)
détails du principe de mesure	lampe pulsée au xénon, 256 photodiodes	type de câble	Isolation PU
instrument avec compensation automatique	instrument à double-faisceaux, spectre complet	boîtier	inox 1.4404
compensation automatique d'interférénts	turbidité / solides / substances organiques	matériau de fenêtre	longueur chemin optique 5 ... 0.5 mm: saphir longueur chemin optique 35 mm: silice fondu (UV-grade)
précalibré ex-works	tous les paramètres	poids (min.)	3,4 kg (incl. câble)
précision solution standard (>1 mg/l)	NO <sub>3</sub> -N: +/- 2% +1/OPL[mg/l]* DCO-KHP: +/-2% +10/OPL[mg/l]* (* OPL ... chemin optique en mm)	dimensions (Ø x l)	44 mm x 547 mm / 591 mm
accès signal brut	accès aux informations spectrales	température de fonctionnement	0 ... 45 °C
standard de référence	eau distillée	pression de fonctionnement	0 ... 10 bar
mémoire interne	656 KB	version Ex (option)	RL 2014/34/EU, TÜV-A16 ATEX 3001Q ATEX Marking: II 2 G Ex db IIC T6 Gb
capteur de température intégré	-10 ... 50 °C	installation / montage	immergé ou en Bypass
résolution du capteur de temp.	0,1 °C	débit	3 m/s (max.)
intégration via	con::cube con::lyte con::nect	stabilité mécanique	30 Nm
alimentation	11 ... 15 VDC	indice de protection	IP68
puissance conso. (nominale)	4,2 W	nettoyage automatique	support: air comprimé ou autobrosse
puissance conso. (max.)	20 W	température de stockage	-10 ... 50 °C
interface transmetteurs s::can	connecteur MIL (IP67), RS485	conformité - EMC	EN 61326-1, EN 61326-2-3
interface pour transmetteurs autres fabricants	con::nect incluant passerelle Modbus RTU	conformité - sécurité	EN 61010-1
		Garantie standard	2 années
		extension de garantie (option)	3 années

**entrée de STEP papeterie**

		paramètre					numéro d'article
		MES [mg/l]	DCO [mg/l]	DCO f [mg/l]	UV254 [Abs/m]	UV254 f [Abs/m]	
spectro::lyser™ UV-Vis (MES, DCO, DCO <sub>f</sub> , UV254, UV254 <sub>f</sub> )	min.	0	0	0	0	0	SP-1-002-p0-s-EX-010 / -075 (incl. Global Calibration p1)
	max.	3000	5000	4250	1250	1000	

**sortie de STEP papeterie**

		paramètre						numéro d'article
		MES [mg/l]	DCO [mg/l]	DCO f [mg/l]	NO <sub>3</sub> -N [mg/l]	UV254 [Abs/m]	UV254 f [Abs/m]	
spectro::lyser™ UV-Vis (MES, NO <sub>3</sub> -N, DCO, DCO <sub>f</sub> , UV254, UV254 <sub>f</sub> )	min.	0	0	0	0	0	0	SP-1-002-p0-s-EX-010 / -075 (incl. Global Calibration q1)
	max.	1000	350	350	10	1250	1000	

**entrée STEP de brasserie**

		paramètre				numéro d'article
		MES [mg/l]	DCO [mg/l]	UV254 [Abs/m]	UV254 f [Abs/m]	
spectro::lyser™ UV-Vis (MES, DCO, UV254, UV254 <sub>f</sub> )	min.	0	0	0	0	SP-1-002-p0-s-EX-010 / -075 (incl. Global Calibration b1)
	max.	5000	45000	1250	1000	

**égouts**

		paramètre								numéro d'article
		MES [mg/l]	DBO [mg/l]	DCO [mg/l]	DCO f [mg/l]	NO <sub>3</sub> -N [mg/l]	HS- [mg/l]	UV254 [Abs/m]	UV254 f [Abs/m]	
spectro::lyser™ UV-Vis (MES, NO <sub>3</sub> -N, DCO, DBO, UV254, UV254 <sub>f</sub> )	min.	0	0	0	0	0	0	0	0	SP-1-002-p0-s-EX-010 / -075 (incl. Global Calibration i3)
	max.	3000	2000	3750	40	1250	1000	1250	1000	
spectro::lyser™ UV-Vis (MES, NO <sub>3</sub> -N, DCO, DCO <sub>f</sub> , UV254, UV254 <sub>f</sub> )	min.	0	0	0	0	0	0	0	0	SP-1-002-p0-s-EX-010 / -075 (incl. Global Calibration i1)
	max.	3000	3750	1250	40	1250	1000	1250	1000	
spectro::lyser™ UV-Vis (MES, NO <sub>3</sub> -N, DCO, HS-, UV254, UV254 <sub>f</sub> )	min.	0	0	0	0	0	0	0	0	SP-1-002-p0-s-EX-010 / -075 (incl. Global Calibration i5)
	max.	3000	3750	40	25	1250	1000	1250	1000	