

inline control

X56 Series

Détecteurs Photométrique



english
deutsch
español
portuguese
русский язык
中文
日本語
français
italiano



Depuis plus de 30 ans, optek a centré ses activités sur la mesure en continu des fluides de process et ses interactions avec la lumière dans de nombreuses installations du monde entier. En tant qu'entreprise familiale avec plus de 100 employés qualifiés, notre équipe vous garantit la meilleure des qualités ainsi que des conseils avisés et un excellent encadrement dans le monde entier.

Notre confiance se base sur notre expérience et sur les connaissances de plus de 30 000 installations. Nos matériaux de très haute qualité permettent à nos systèmes de résister aux conditions et aux traitements les plus difficiles, tels que les milieux agressifs, les hautes températures et les applications sous haute pression. Les

matériaux mouillés de grande qualité, les conceptions de haut gamme et les fenêtres saphire permettent un nettoyage facile des appareils.

En tant que partenaire des branches industrielles les plus variées dans le monde entier, nos appareils « parlent » également votre langue, l'installation et l'utilisation dans tous les environnements de process (par exemple. PROFIBUS®, FOUNDATION Fieldbus™) sont aisées. Le design innovant et la technologie de pointe permettent un point zéro sans dérive et une répétabilité élevée pour la comparaison globale des valeurs mesurées. La conception modulaire avancée et solide, le calibrage et la validation en ligne assurent des coûts d'exploitation faibles pour une excellente

performance à long terme.

Notre support assure la satisfaction à long terme de nos clients grâce à son assistance et ses conseils techniques ainsi qu'à des programmes tels que « speedpart » (pièces détachées rapides) et « swaprepair » (réparation par échange) permettant à nos clients des interventions courtes et fiables les coûts de production.

Les produits d'optek permettent d'assurer la conformité avec les standards internationaux (ISO 9001) et industriels (directives FM/ ATEX). Dès que l'on parle de suivi de process, le nom d'optek est synonyme de produits et de service de haute qualité.

**Optimisez votre process
avec optek contrôle en ligne.**

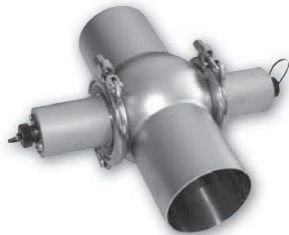


Table des matières

Convertisseurs – 156/556	03
Caractéristiques techniques – 156/556	05
Capteur de turbidité - TF56-N	06
Caractéristiques techniques – TF56N	07
Capteur d'absorption VIS/NIR AF56	08
Caractéristiques techniques – AF56	09
Sonde d'absorption VIS/NIR AS56	10
Caractéristiques techniques – AS56	11
optek – coordonnées mondiales	12

Voir nos diverses brochures de produits et d'applications pour plus de détails.



Convertisseur 156 et 556

Les convertisseurs 156 et 556 permettent une mesure en continu, en temps réel et le contrôle de la concentration. Le changement de couleur ou l'évaluation de la turbidité dans une large gamme de process industriel. Avec 4 gammes de ranges de mesures et un range de mesure variable, le convertisseur peut être réglé à vos paramètres spécifiques de process.

L'indicateur LED à 3 chiffres montre le pourcentage du range de mesure sélectionné. Quand le convertisseur est connecter au système de supervision du process de l'usine deux points de mesures indépendants et une sortie 4-20 mA permettent de signaler des alarmes et le monitoring en temps réel du process. Une sortie relais « fail safe » est également disponible.

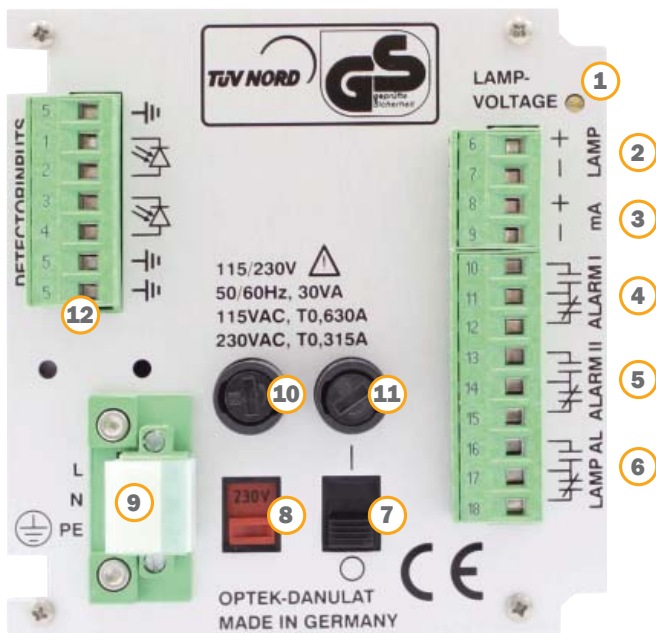
En combinaison avec un senseur de précision le convertisseur devient un système de mesure à bon prix fournissant des mesures adéquates pour votre process.

Convertisseur	556	156
Capteur de turbidité	TF56-N	AF56-N AS56-N
Capteur pour la couleur	n/a	AF56-F AS56-F
Principe de mesure	Lumiere diffusé a double canaux	Absorption de la lumiere monocanal
Range de mesures	TF56-N: 0 - 25 jusqu'à 500 ppm (DE) 0 - 10 jusqu'à 200 FTU 0 - 2.5 jusqu'à 50 EBC	AF56-N: 0 - 0.5 jusqu'à 4 CU AS56-N: 0 - 0.5 jusqu'à 4 CU AF56-F: 0 - 0.5 jusqu'à 2 CU AS56-F: 0 - 0.5 jusqu'à 1.5 CU

04 | Convertisseurs – 156/556

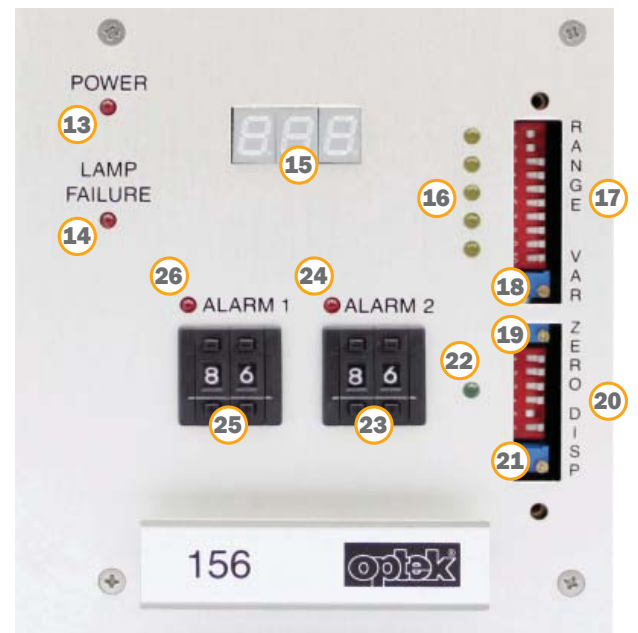
- Monitoring en ligne et en temps réels du process
- Ecran LED à trois chiffres
- Sortie 0/4-20 mA
- 2 niveau d'alarmes indépendant
- Mesures fiables
- Taille compacte

Face arrière



1. Potentiomètre pour la tension de la lampe
2. Sortie alimentation de la lampe (uniquement pour les senseurs optek)
3. Sortie 4-20 mA
4. Sortie relais 1
5. Sortie relais 2
6. Sortie relais 3
7. Interrupteur d'alimentation
8. Interrupteur pour la tension d'alimentation 230-120 Volt
9. Connectique d'alimentation
10. Fusible 1
11. Fusible 2
12. Entrée détecteur (uniquement pour les sondes optek)

Face avant

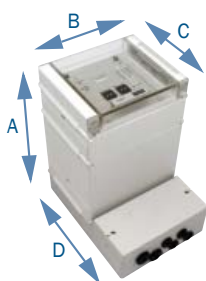


13. LED (rouge) indication de fonctionnement
14. LED (rouge) indication de disfonctionnement
15. Ecran LED numériques a trois chiffres pour la lecture du signal
16. 5 LED (jaunes) pour l'indication des ranges d'intensités de mesures
17. Interrupteur DIP (RANGE 1-10) pour le réglage du range de mesures
18. Potentiomètre (VAR) pour le réglage du range variable de mesures
19. Potentiomètre (ZERO) pour le réglage du zéro
20. Interrupteur DIP (DISP 5-6) - pour le réglage de la sortie digital 1
21. Potentiomètre pour la sortie digital 1
22. LED (VERTE) pour l'indication du zéro
23. Boutton d'encodage pour le niveau d'alarme 2
24. LED (ROUGE) indicateur de basculement pour l'alarme 2
25. Boutton d'encodage pour le niveau d'alarme 1
26. LED (ROUGE) indicateur de basculement pour l'alarme 1

Données techniques	156 Convertisseur	556 Convertisseur
Boîtier	Version 19" pour montage en salle de contrôle 3 U/21 HP - Dimensions: B 106,3 mm (4,19 in.) H 128,4 mm (5,06 in.) D 208 mm (8,19 in.) - Matériau: alu / plastique - Protection: avant IP40 / IP20 arrière (alimentation secteur protégé contre tout contact accidentel)	
Affichage	1 affichage numérique, trois chiffres, LED, hauteur 7 mm	
Commande	commutateurs DIP, potentiomètre, commutateur de codage	
LED	1 LED (rouge): tension 1 LED (verte): zéro 5 LED (jaune): plages de mesure 2 LED (rouge): Alarme I et II 1 LED (rouge): lampe ou défaillance du système	
Entrées de capteur	1 pour optek AF56 capteur photométrique ou AS56	1 pour optek TF56 capteur photométrique
Sorties lampe-capteur	1 alimentation de lampe pour les capteurs photométriques optek 4,8 ... 7,0 V DC	
Sorties mA	1 x 4 - 20 mA (NAMUR) (isolation galvanique fonctionnelle) - Précision : < 1 % - Charge : < 500 Ohms	
Sorties relais	2 sorties contacts SPDT réglables indépendamment 0-250 V AC, 0 à 300 V DC, 0-8 A - Pour l'alarme I et II	
Sortie failsafe	1 contact inverseur à alarme en cas de défaillance du système lampe ou (actif) 0-250 V AC, 0 à 300 V DC, 0-8 A	
Longueurs de câbles (capteur)	2, 3, 5, 10, 15, 20, 30 ... 100 m (7, 10, 16, 33, 49, 66, 98 ... 328 ft) Sensor AS56: max 50 m	
Alimentation électrique	115 / 230 V AC, réglable (93,5-132 / 187-264 V AC, 47-64 Hz) ou 24 V AC / DC (AC : 20,4-26,4 V AC, 47-64 Hz ; DC : 20,4-28,8 V DC) - Consommation d'énergie : < 30 VA	
Conditions ambiantes	Température de fonctionnement (hors insolation) : - Convertisseur : 0 - 50 °C (32 - 122 °F) - avec boîtier inox optionnel S19-42 (IP65): 0 - 40 °C (32 - 104 °F) - avec boîtier optionnel en plastique B19-42 (IP66): 0 - 35 °C (32 - 95 °F) - avec boîtier optionnel en plastique B19-21 (IP66): 0 - 35 °C (32 - 95 °F) Température de transport (hors insolation) : -20 - 70 °C (-4 - 158 °F)	

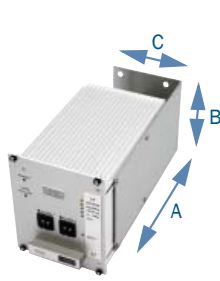
Sous réserve de modification de données.

156/556 - Accessoires:



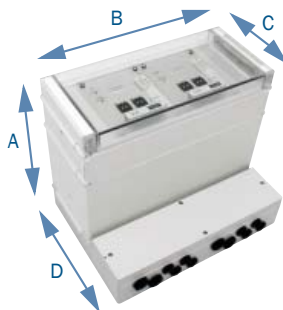
B19-21

Boîtier mural (IP66)
Matériau: Plastique (ABS)
A: 287 mm (11.3 in.)
B: 202 mm (8.2 in.)
C: 147 mm (5.8 in.)
D: 237 mm (9.4 in.)



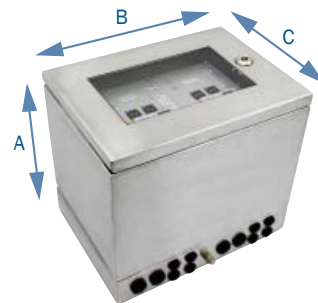
W19

Système d'assemblage pour montage murale
Matériau: Inox
A: 200 mm (7.8 in.)
B: 100 mm (3.9 in.)
C: 90 mm (3.5 in.)



B19-42

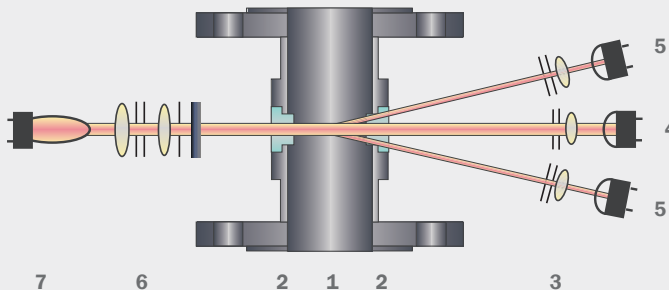
Boîtier mural (IP66)
Matériau: Plastique (ABS)
A: 287 mm (11.3 in.)
B: 353 mm (13.9 in.)
C: 147 mm (5.8 in.)
D: 237 mm (9.4 in.)



S19-42

Boîtier mural (IP65)
Matériau: Inox 1.4301 / SS304
A: 301 mm (11.9 in.)
B: 340 mm (13.4 in.)
C: 237 mm (9.4 in.)

06 | Capteur de turbidité TF56-N



Modèle TF56-N Bicanal, lumière diffusée (11°)

- 1 Corps de sonde
- 2 Fenêtre
- 3 Optiques focalisantes
- 4 Détecteur 0° (Abs.)
- 5 Quatre détecteurs 11°
- 6 Module optique
- 7 Module lampe

Le modèle TF56-N est un turbidimètre de haute précision le quel est utilisé dans des branches industrielles diverses. Les capteurs sont prévus pour un fonctionnement en ligne en fournissant des valeurs de concentration précises en garantissant une répétabilité, une linéarité et une résolution remarquables.

La structure modulaire des capteurs permet une adaptabilité maximale à des exigences de process les plus diverses. Les options comprennent des corps de sonde électro-polis, des matériaux résistants aux produits chimiques (fenêtre en saphir, titane, Hastelloy, etc.) ainsi que des versions à haute température et à haute pression.

TF56-N (Lumière diffusée / turbidité)

La lumière diffusée à travers les particules contenues dans le fluide (solide, fluides non dissous ou bulles gazeuses) est détectée par quatre photodiodes de silicium hermétiquement encapsulées dans un angle de 11°.

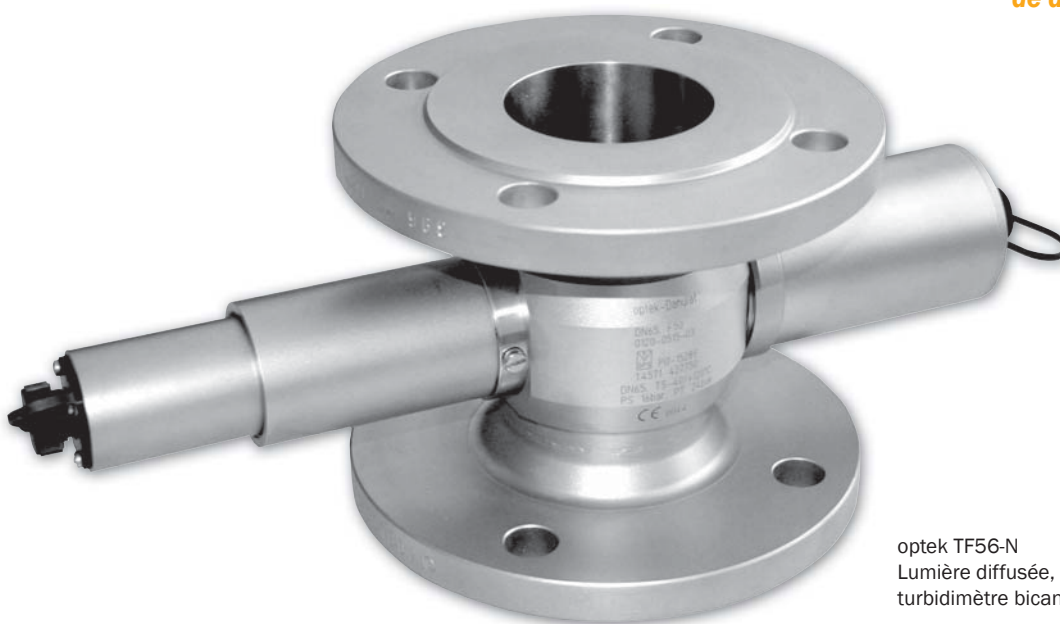
En même temps, la lumière non diffusée est détectée par une photodiode de référence. Ce design à double canaux unique compense les variations liées au milieu porteur. Le capteur peut être calibré en ppm (DE), EBC, ou FTU et mesure des tailles et des concentrations très basse de particules.

Des fenêtres spécifiques faites de saphir garantissent une résistance particulièrement élevée contre tous les fluides abrasifs et agressifs. La bonne combinaison de corps de sonde et de fenêtres le TF56 peut être facilement adapté à tout process.

Applications typiques:

- Contrôle filtre
- Détection de fuite dans les échangeurs thermiques
- Laiterie dans les brasseries
- Transparence du sucre liquide

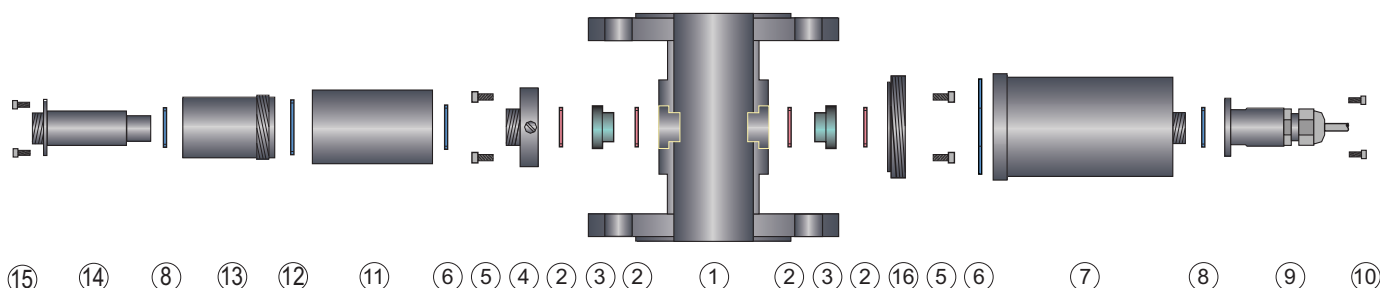
Voir nos diverses brochures de produits et d'applications pour plus de détails.



optek TF56-N
Lumière diffusée,
turbidimètre bicanal

Caractéristiques techniques		TF56-N (turbidité)
Mesure		
Principe de mesure	Absorption de lumière diffusée bicanale (11°)	
Longueur d'ondes de mesure	730 nm - 970 nm	
Détecteur(s)	1 photodiode silicium (hermétiquement encapsulée, 0° abs.) 4 photodiodes silicium (hermétiquement encapsulée, 11°)	
Définition de l'échelle	au choix entre 0 - 25 à 500 ppm (DE) 0 - 10 à 200 FTU 0 - 2.5 à 50 EBC	
Longueur du trajet optique	40 mm Standard (10 - 60 mm en cas de précision réduite)	
Calibrage	Calibration de base 11° : en ppm (DE) / FTU / EBC	
Lampe	Spécifique à incandescence au tungstène 5,0 V DC, 970 mA durée de vie typique : 3 à 5 années (25.000 à 40.000 heures)	
Résolution	< ± 0,05 % de la définition de l'échelle respective	
Répétabilité	< ± 1 % de la définition de l'échelle respective	
Linéarité	< ± 2 % de la définition de l'échelle respective (spécifique à l'application)	
Type de protection	Toutes les pièces optiques sont dimensionnées au moins pour IP65	
Corps de sonde		
Matériau	Inox 1.4435 (SS 316L), 1.4539, 1.4571 (SS 316Ti), 1.4462, Titan 3.7035 (Grade 2), Hastelloy 2.4602 (C22), plastique TFM4215, PVC, ... d'autres sur demande	
Largeur nominale	1/4 po à 6 po. (DN 6 à DN 150), ... d'autres sur demande	
Connexion process	Flasques (ASME, DIN, JIS), brides (TC, ISO, DIN), filetage de gaz (NPT, DIN), Filetage de tube de lait (DIN 11851), extrémité de tube (DIN, ISO, OD), Varivent, ... d'autres sur demande	
Pression de process	10 mbars à 100 bars (0,15 psi à 1450 psi) - plus élevée sur demande en fonction de la connexion de process, des matériaux et de la conception	
Fenêtre	1-Pyrex®, 2-Saphir, 3-Saphir Biotech	
Joints de fenêtre	Silicone (FDA), Viton® (FDA), EPDM (FDA / USP classe VI), Kalrez® 4079, ... d'autres sur demande	
Interprétation de la température		
Température de process	Température continue : 0 - 100 °C (32 - 212 °F) / pointe 15 min/jour : 0 - 120 °C (32 - 248 °F)	
Température de process HT-OPTION	Température continue : -20 - 190 °C (-4 - 374 °F) / pointe 15 min/jour : -20 - 210 °C (-4 - 410 °F)	
Température ambiante	Utilisation : 0 - 40 °C (32 - 104 °F) Fonctionnement : -30 - 40 °C (-22 - 104 °F) avec option HT Transport : -20 - 70 °C (-4 - 158 °F)	

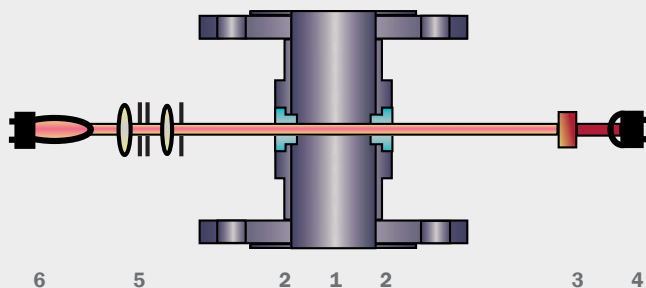
L'interprétation indiquée de la pression et de la température peut être limitée - cf. notice d'utilisation. Le choix du matériau approprié pour tous les éléments en contact avec le fluide est de la responsabilité de l'utilisateur. Sous réserve de modification de données.



Description TF56-N:

- | | | | |
|---|---|----|--|
| 1 | 1 corps de sonde ¼ po à 6 po. (DN 6 à DN 150) | 9 | protection connecteur inox (1.4571 / 316 Ti) |
| 2 | joints toriques (EPDM, Viton®, Kalrez® etc.) | 10 | 4 vis (M3 x 6) |
| 3 | fenêtre (Saphir, Pyrex®) | 11 | module optique TF56 |
| 4 | joint fenêtre M24 (1.4571 / 316 Ti) | 12 | joint torique 31,47 x 1,78 mm |
| 5 | 8 vis (M5 x 12) avec rondelle élastique | 13 | boîtier optique OP06 (1.4571 / 316 Ti) |
| 6 | joint torique (Viton®) | 14 | module lampe TF56 |
| 7 | module détecteur TF56 | 15 | 4 vis (M3 x 6) |
| 8 | joint torique (EPDM, Viton®, Kalrez® etc.) | 16 | joint fenêtre M58 (1.4571 / 316 Ti) |

08 | Capteur d'absorption VIS/NIR AF56



Modèle AF56

Absorption monocanal

- 1 Corps de sonde
- 2 Fenêtre
- 3 Filtre
- 4 Détecteur
- 5 Module optique
- 6 Module lampe

Le modèle AF56-N est un turbidimètre de précision et le modèle AF56-F est un détecteur de couleur de précision. Ces appareils sont utilisés dans un nombre varié d'industries. Les capteurs sont prévus pour un fonctionnement en ligne en fournissant des valeurs de concentration précises en garantissant une répétabilité, une linéarité et une résolution remarquables.

La structure modulaire des capteurs permet une adaptabilité maximale à des exigences de process les plus diverses. Les options comprennent des corps de sonde électro-polis, des matériaux résistants aux produits chimiques (fenêtre en saphir, titan, Hastelloy, etc.) ainsi que des versions à haute température et à haute pression.

Une lampe à incandescence au tungstène spécifique produit un faisceau lumineux constant lequel pénètre dans le fluide de process. L'atténuation de l'intensité de la lumière provoquée par l'absorption et/ou la diffusion due à des substances dissous ou non est détectée par une photodiode silicium encapsulée.

AF56-N (Absorption NIR / Turbidité)

L'AF56-N mesure la lumière avec une longueur d'onde comprise entre 730 et 970 nm (NIR), pour relever la concentration en matériaux solides indépendamment de la couleur ou des

changements de couleur. En fonction de la longueur de trajet optique, des plages de mesure allant des g/l au ppm sont possibles.

AF56-F (Absorption VIS/couleur)

Le modèle AF56-F est utilisé pour mesurer la couleur ou le changement de couleur à des longueurs d'onde spécifiques dans le spectre visible. Une diminution de l'intensité lumineuse est le résultat de l'intensification de la couleur mesurée.

Chemin optique OPL

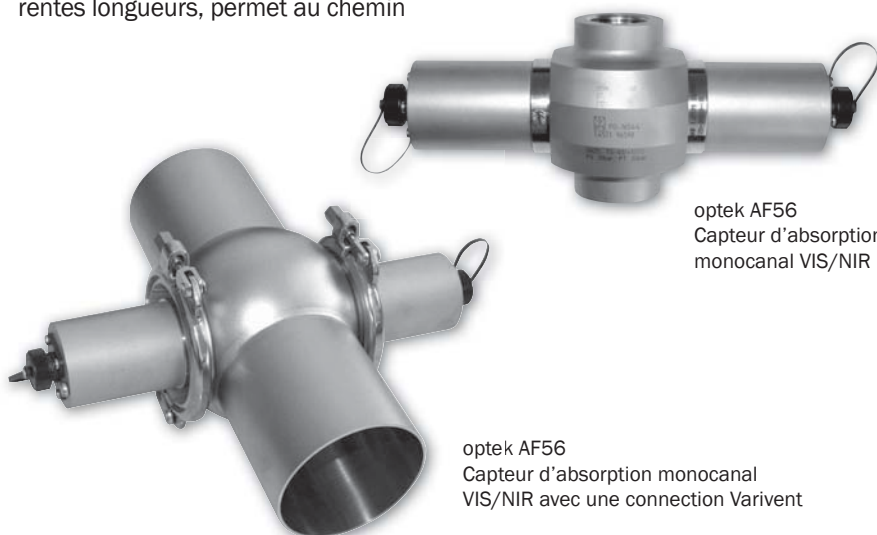
Des fenêtres spécifiques faites de saphir garantissent une résistance particulièrement élevée contre tous les fluides abrasifs et agressifs. La bonne combinaison de corps de sonde et de fenêtres sont disponibles dans différentes longueurs, permet au chemin

optique OPL (longueur de trajet optique = distance entre les fenêtres) d'être adaptées aux différentes exigences de mesure de la sorte que des grandes et des petites plages de mesure peuvent être couvertes avec une résolution maximale.

Applications typiques:

- *Lauter tun dans les brasseries (AF56-N)*
- *Séparation de phase eau/lait (AF56-N)*
- *Séparation de phase bières/levure (AF56-N)*
- *Séparation de phase bières/eau (AF56-F)*
- *Entrée et sortie de contrôle de séparation (AF56-N)*

Voir nos diverses brochures de produits et d'applications pour plus de détails.



optek AF56
Capteur d'absorption monocanal VIS/NIR

optek AF56
Capteur d'absorption monocanal VIS/NIR avec une connexion Varivent

Caractéristiques techniques	AF56-N (turbidité)	AF56-F (Color)
Mesure		
Principe de mesure	Absorption de lumière diffusée monocanale	
Longueur d'ondes de mesure	730 nm - 970 nm	430 nm
Détecteur	1 photodiode silicium (hermétiquement encapsulée)	
Définition de l'échelle	au choix entre : 0 - 0,05 à 4 CU	au choix entre : 0 - 0,05 à 2 CU
Longueur du trajet optique	1 - 200 mm	
Calibrage	CU (unités de concentration) calibrage spécifique à l'application	
Source lumineuse	Lampe spécifique à incandescence au tungstène 5,0 V DC, 970 mA durée de vie typique : 3 à 5 années (25 000 à 40 000 heures)	
Résolution	< ± 0,05 % de la définition de l'échelle respective	
Répétabilité	< ± 1 % de la définition de l'échelle respective	
Linéarité	< ± 2 % de la définition de l'échelle respective (spécifique à l'application)	
Type de protection	Toutes les pièces optiques sont dimensionnées au moins pour IP65	
Corps de sonde		
Matériau	Inox 1.4435 (SS 316L), 1.4539, 1.4571 (SS 316Ti), 1.4462, Titan 3.7035 (Grade 2), Hastelloy 2.4602 (C22), plastique TFM4215, PVC, ... d'autres sur demande	
Largeur nominale	1/4 po à 6 po. (DN 6 à DN 150), ... d'autres sur demande	
Connexion process	Flasques (ASME, DIN, JIS), brides (TC, ISO, DIN), filetage de gaz (NPT, DIN), Filetage de tube de lait (DIN 11851), extrémité de tube (DIN, ISO, OD), Varivent, ... d'autres sur demande	
Pression de process	10 mbars à 100 bars (0,15 psi à 1450 psi) - plus élevée sur demande en fonction de la connexion de process, des matériaux et de la conception	
Fenêtre	1-Pyrex®, 2-Saphir, 3-Saphir Biotech	
Joint de fenêtre	Silicone (FDA), Viton® (FDA), EPDM (FDA / USP classe VI), Kalrez® 4079, ... d'autres sur demande	
Interprétation de la température		
Température de process	Température continue : 0 - 100 °C (32 - 212 °F) / pointe 15 min/jour : 0 - 120 °C (32 - 248 °F)	
Température de process SF-OPTION	Température continue : 0 - 60 °C (32 - 140 °F) / pointe 15 min/jour : 0 - 80 °C (32 - 176 °F)	
Température ambiante	Utilisation : 0 - 40 °C (32 - 104 °F) Transport : -20 - 70 °C (-4 - 158 °F)	

L'interprétation indiquée de la pression et de la température peut être limitée - cf. notice d'utilisation.

Le choix du matériau approprié pour tous les éléments en contact avec le fluide est de la responsabilité de l'utilisateur.

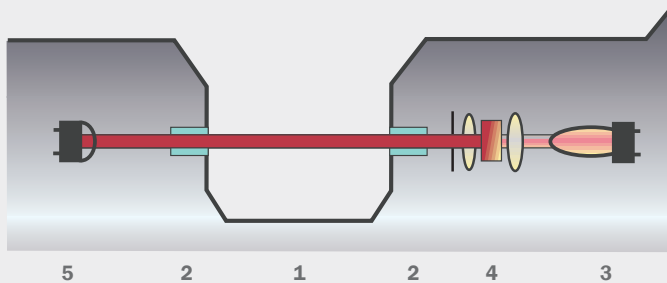
Sous réserve de modification de données.



Pour l'adaptation des chemins optiques OPL (en fonction du process), les fenêtres sont disponibles dans de différentes longueurs.



10 | Sonde d'absorption VIS/NIR AS56



Modèle AS56

Absorption monocanale

- 1 Chemin optique OPL
- 2 Fenêtre
- 3 Module lampe
- 4 Module optique (y compris filtre)
- 5 Module détecteur

Pas de joints de fenêtre

Les modèles AS56 sont des sondes de haute précision mesurant la turbidité (AS56-N) ou la couleur (AS56-F), utilisés dans beaucoup d'industries. Les sondes sont conçues pour être utilisées en ligne fournissant des valeurs de concentration précises en garantissant une répétabilité, une linéarité et une résolution remarquables.

AS56

L'AS56 dont la conception d'une construction de fenêtre sans joint est basée sur celle de l'AS16, s'utilise en règle générale pour des applications dans le domaine de l'agro-alimentaire et boisson. Les variations limitées de capteurs permettent la réalisation de mesures peu onéreuses (par ex. séparation des phases).

Absorption NIR (turbidité) Absorption VIS (couleur)

Une lampe à incandescence au tungstène spécifique produit un faisceau lumineux constant lequel pénètre dans le fluide de process. L'atténuation de l'intensité de la lumière provoquée par l'absorption et/ou la diffusion due à des substances dissous ou non est détectée par une photodiode silicium encapsulée. Les capteurs AS16 et AS56-N utilisent de la lumière dans la plage de longueurs d'onde comprise entre 730 à 970 nm, pour mesurer la concentration en matériaux solides (p.ex. concentration en levure dans

la bière durant le vidage du réservoir) indépendamment de la couleur ou des modifications de couleur. Les capteurs AS16-F et AS56-F utilisent une longueur d'onde spécifique dans le spectre visible, pour mesurer la couleur dans des fluides (p.ex. de la bière dans l'eau durant le changement de phase).

Chemin optique OPL

Des fenêtres spécifiques faites de saphir garantissent une résistance particulièrement élevée contre tous les fluides abrasifs et agressifs. La technologie de fabrication avancée d'optek permet l'installation de fenêtres sans joint ni colle de la sorte que ces fenêtres ne demandent pas d'entretien durant toute leur durée de vie. Le chemin optique OPL (longueur de trajet optique = distance entre les fenêtres) bien choisi permet la conformation aux différentes exigences de mesure de sorte que des grandes et des petites plages de mesure peuvent être couvertes avec une résolution maximale.

Applications typiques:

- Séparation de phase eau/lait (AS56-N)
- Séparation de phase bières/levure (AS56-N)
- Séparation de phase bières/eau (AS56-F)
- Entrée pour le contrôle de séparation (AS56-N)

Voir nos diverses brochures de produits et d'applications pour plus de détails.



optek AS56 Capteur d'absorption monocanal



optek AS56-N
Capteur d'absorption monocanal

Caractéristiques techniques	AS56-N (turbidité)	AS56-F (couleur)
Mesure		
Principe de mesure	Absorption de lumière monocanale	
Détecteur	1 photodiode silicium (hermétiquement encapsulée)	
Longueur d'ondes de mesure	730 - 970 nm	430 nm
Définition de l'échelle	au choix entre : 0 - 0,05 à 4 CU	au choix entre : 0 - 0,05 à 1,5 CU
Longueur du trajet optique	5 ou 10 mm	
Calibrage	CU (unités de concentration) calibrage spécifique à l'application	
Source lumineuse	Lampe spécifique à incandescence au tungstène 5,0 V DC, 450 mA durée de vie typique : 3 à 5 années (25 000 à 40 000 heures)	
Résolution	< ± 0,05 % de la définition de l'échelle respective	
Répétabilité	< ± 1,0 % de la définition de l'échelle respective	
Linéarité	< ± 2 % de la définition de l'échelle respective (spécifique à l'application)	
Type de protection	Toutes les pièces optiques sont dimensionnées au moins pour IP65	
Adaptation du process		
Matériau	Éléments en contact avec le fluide : Inox 1 4435 (SS 316 L) Surface : électro-poli Ra < 0,8 µm Boîtier : Inox 1.4571 (SS 316 Ti)	
Connexion port	Filetage G1-1/4 po, ISO 228/1 pour connexion AS25 (similaire port Ingold) Diamètre : 25 mm (D = 25 H7) Gorge joint torique pour longueur des port 30 mm et 60 mm	
Joint de port	Joint torique 18,64 x 3,53 mm EPDM (FDA / USP classe VI)	
Profondeur d'insertion	35 mm (1,38 po.) + chemin optique OPL pour une longueur de port de 60 mm (2,36 po.)	
Pression de process	10 mbars à 10 bars (0,15 psi à 145 psi)	
Fenêtre	Saphir (sans joint)	
Joints de fenêtre	n.c.	
Accessoires de montage	Port à souder, adaptateur Varivent (50.00), adaptateur de borne 38,1 et 50,8 mm (1,5 et 2,0 in.) T optek DIN 11850 (DN50-DN100), T optek OD (BS4821-1) 50,8 - 101,6 mm (2,0 - 4,0 in.)	
Interprétation de la température		
Température de process	Température continue : 0 - 90 °C (32 - 194 °F) pointe 60 min/jour : 0 - 100 °C (32 - 212 °F)	
Température ambiante	Utilisation : 0 - 40 °C (32 - 104 °F) Transport : -20 - 70 °C (-4 - 158 °F)	

L'interprétation indiquée de la pression et de la température peut être limitée - cf. notice d'utilisation.

Le choix du matériau approprié pour tous les éléments en contact avec le fluide est de la responsabilité de l'utilisateur.

Sous réserve de modification de données.

Accessoires de montage pour sondes AS56:



Adaptateur varivent



Port à souder 15°



Port à souder 0°



Pièce en T

12 | Coordonnées



Germany

optek-Danulat GmbH
Emscherbruchallee 2
45356 Essen / Germany
Phone: +49 201 63409 0
Fax: +49 201 63409 999
E-Mail: info@optek.de



USA

optek-Danulat Inc.
N118 W18748 Bunsen Drive
Germantown WI 53022 / USA
Phone: +1 262 437 3600
Toll free call: +1 800 371 4288
Fax: +1 262 437 3699
E-Mail: info@optek.com



Singapore

optek-Danulat Pte. Ltd.
25 Int'l Business Park
#02-09 German Centre
Singapore 609916
Phone: +65 6562 8292
Fax: +65 6562 8293
E-Mail: info@optek.com.sg



China

optek-Danulat Shanghai Co., Ltd.
Room 718 Building 1
No.88 Keyuan Road
Pudong Zhangjiang
Shanghai, China 201203
Phone: +86 21 2898 6326
Fax: +86 21 2898 6325
E-Mail: info@optek-danulat.cn

中国

优培德在线测量设备（上海）
有限公司
上海张江科苑路88
号德国中心718
室 邮编:201203
电话:+86-21-28986326
传真:+86-21-28986325
E-Mail: info@optek-danulat.cn

Les coordonnées de nos distributeurs présents dans d'autres pays se trouvent sur notre site internet.

www.optek.com